



Elektrotechnische Geräte Böhlitz-Ehrenberg GmbH

Seilzugschalter NS 5

Verwendung

Der Seilzugschalter vom Typ NS 5 ist im Rahmen der Sicherheitsvorschriften zur Unfallverhütung an Förder- und Bandanlagen als Not-Aus-Schalter einsetzbar.



Aufbau

Das Schaltergehäuse besteht aus Aluminium, die Schaltungsmechanik aus nichtrostendem Stahl bzw. hochwertigem Kunststoff. Der Schalter ist somit für raue Einsatzbedingungen geeignet und praktisch wartungsfrei.

Er ist für zweiseitige Reißleinenmontage mit Zugfedern und einer max. Seillänge von 50 m je Seite vorgesehen. Bei Auslösung der Reißleine oder deren Riss kommt es zur sprunghaften Betätigung der Schaltelemente bei gleichzeitiger mechanischer Verriegelung des Hebels. Die Entriegelung kann nur vor Ort mittels Rückstellhebel erfolgen.

Es können bis zu vier Schaltelemente eingesetzt werden.

Technische Daten

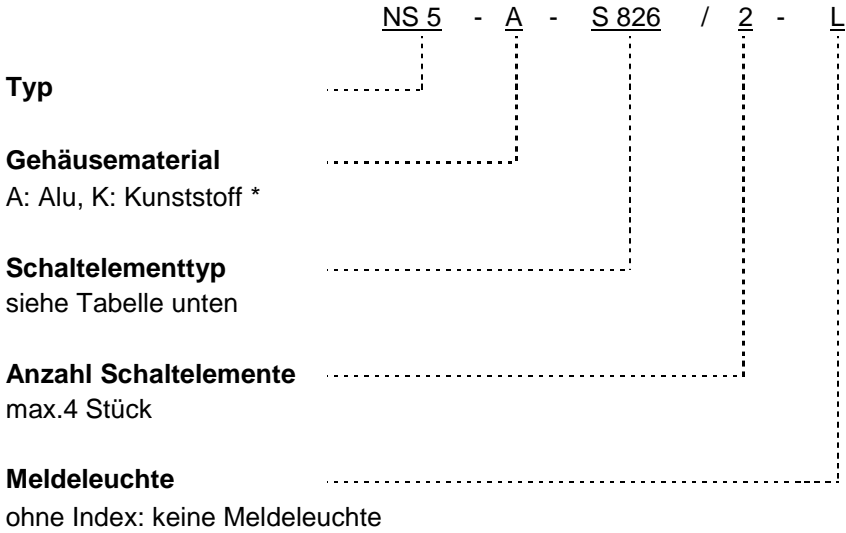
Gehäusematerial:	Aluminium	Momentschaltung:	bei ca. 20° Auslenkung
Gehäuseschutzart:	IP 65	Sicherheitsschaltung:	bei ca. 35° Auslenkung
Leitungseinführung:	2 x M 25 x 1.5	Zwangstrennung der Kontakte:	nach DIN VDE 0660 T 200, EN 60947
Schutzleiteranschluss:	innen M4	Schaltelemente:	bis zu 4 Stück
Umgebungstemperatur:	-40°C – +85°C	Schaltbetätigung:	Reißleine bis 2 x 50 m bei gleichzeitiger Verriegelung, Entriegelung nur vor Ort
Befestigung:	zwei Schrauben M 8	elektr. Lebensdauer:	min. 100.000 Schaltspiele
Anschlussquerschnitt:	0,75 mm ² - 2,5 mm ²	mech. Lebensdauer:	min. 100.000 Schaltspiele
Anschlussart:	Schraubanschluss	Gewicht:	ca. 2,0 kg

Der Schalter ist bauartgeprüft durch die „DGUV Test – Prüf- und Zertifizierungsstelle Elektrotechnik“ der BG Energie Textil Elektro Medienerzeugnisse
Zertifikate mit den Nummern ET 14066 und ET 14067

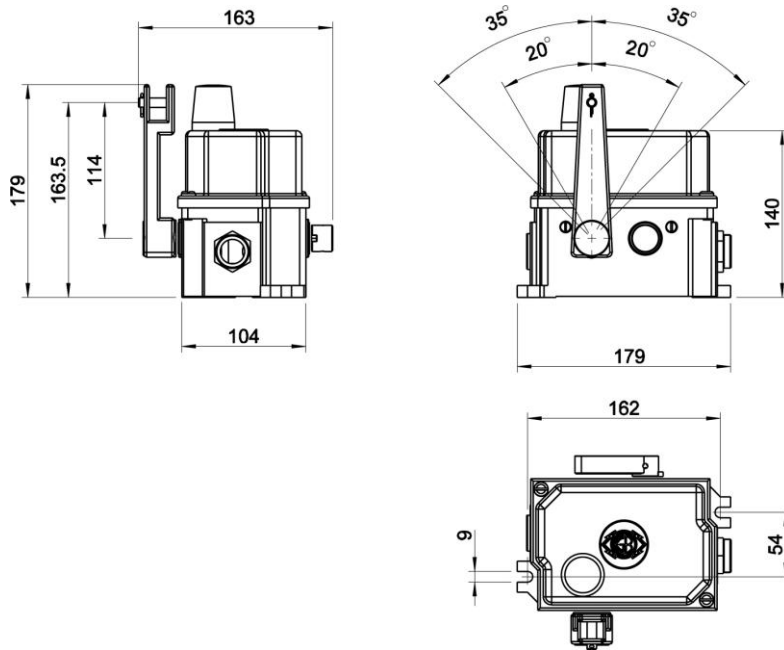
Elektrotechnische Geräte Böhlitz-Ehrenberg GmbH
Ludwig-Hupfeld-Str. 6, D-04178 Leipzig
Telefon: +49 341 4481-0, Fax: +49 341 4481-200
Internet <http://www.egb-be.de>

Bestellbeispiel Standard

Seilzugschalter vom Typ5,
 Gehäusematerial Aluminium mit
 2 Schaltelementen S 826 sowie
 Meldeleuchte.
 * Kunststoff noch nicht verfügbar



Schaltelement	Bauform	Thermischer Dauerstrom	Bemessungsisolationsspannung
S 800	Wechsler	10 A	400 V
S 826e	Wechsler (SPS- tauglich)	10 A	400 V



Bezeichnete Einzelteile bieten wir als Zubehör an.

